



2 Year Warranty – Lifetime Pump Warranty

The Uno Dispenser is guaranteed to be free of manufacturing defects for two years from the original date of purchase. The pump is guaranteed for life.

Better Living Products will replace the entire unit or any component deemed by the company to be defective in manufacture, at no charge, during the warranty period. Shipping extra.

Any damage caused by misuse or mishandling is not covered by this warranty. The company makes no warranty, expressed or implied, except as above. Warranty applies to original purchaser only and must be supported by original sales receipt.

For warranty claim, please call for instructions.

Garantie de 2 ans – Garantie à vie de la pompe

Le distributeur Uno Dispenser est garanti contre tout défaut de fabrication pendant deux ans à partir de sa date d'achat à l'état neuf. Les pompes sont garanties à vie.

Pendant la période de garantie, Better Living Products remplacera gratuitement l'appareil ou toute autre pièce présentant un défaut de fabrication constaté par la compagnie. Frais d'expédition en sus.

Aucun dégât résultant d'un emploi ou d'un maniement abusif n'est couvert par la garantie. La compagnie n'offre aucune garantie explicite ou implicite, à l'exception de ce qui précède. La garantie ne s'applique qu'à l'acheteur de l'appareil à l'état neuf et n'est valable que sur présentation du reçu de caisse d'origine.

Pour toute réclamation au sujet de la garantie, téléphonez.

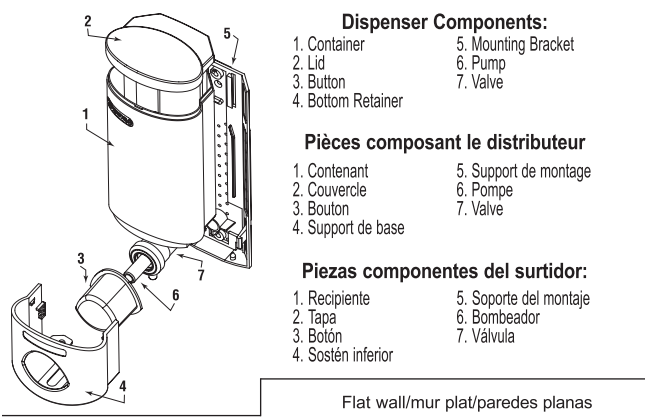
2 años de garantía - Bombeador garantizado de por vida

El surtidor Uno Dispenser está garantizado contra defectos de material y mano de obra por dos años a partir de la fecha original de su compra. Los bombeadores están garantizados de por vida.

Better Living Products reemplazará la unidad entera o algún componente estimado por la compañía ser defectuoso en mano de obra, libre de cargo, durante el período de garantía. Envío extra.

Daños causados por el mal uso o mal manejo en el envío no son cubiertos por esta garantía. La compañía no garantiza otros términos excepto lo expresado y establecido arriba. La garantía se aplica al comprador original solamente y deberá ser confirmado por el recibo original de compra.

Para reclamaciones de garantía, por favor llame para instrucciones.



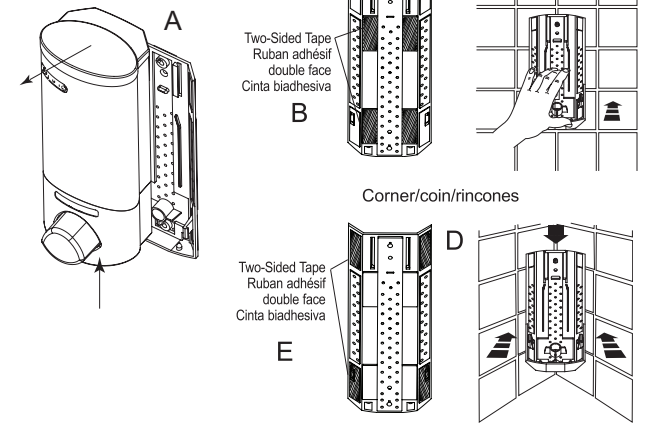
Pièces composant le distributeur

- | | |
|--------------------|-----------------------|
| 1. Contenant | 5. Support de montage |
| 2. Couvercle | 6. Pompe |
| 3. Bouton | 7. Valve |
| 4. Support de base | |

Piezas componentes del surtidor:

- | | |
|--------------------|------------------------|
| 1. Recipiente | 5. Soporte del montaje |
| 2. Tapa | 6. Bombeador |
| 3. Botón | 7. Válvula |
| 4. Sostén inferior | |

Removing Backplate



Phone: (905) 264-7100	Téléphone: (905) 264-7100	Téléfono: (905) 264-7100
Fax: (905) 264-3690	Télécopieur: (905) 264-3690	Fax: (905) 264-3690
U.S./Canada Toll Free: (800) 487-3300		

201 Chrislea Road, Vaughan, ON L4L 8N6 Canada

Sans frais aux E.-U. et au Canada: (800) 487-3300	Sin cargo en EE.UU. y Canadá: (800) 487-3300
---	--

www.betterlivingproducts.ca

MOUNTING INSTRUCTIONS

- Make certain that the wall area provides a clean, dry mounting surface. Clean with rubbing alcohol, if necessary, to remove soap film and allow drying before beginning the installation. If mounting onto molded fiberglass, surface should be cleaned with acetone to eliminate any wax residue from the fiberglass molding process.
- Determine the exact location for your Dispenser and hold the unit in position to ensure proper height. Provide sufficient clearance above the dispenser in order to remove the container.
- Remove the Dispenser Container Assembly (1) from the Mounting Bracket (5) by sliding the container up and away from the bracket. (A)

For Flat Wall Installations

- Install double faced tape tabs onto all mounting locations, as shown (B). Remove tape cover strips.
- Press the backplate securely into position on the wall (C). Press and hold firmly to ensure strong adhesion of the tape.

For Corner Installations IMPORTANT:

For corner installations, it is essential that the backplate bracket fits perfectly into a square corner, so that the double sided tape can achieve a strong bond to the wall. Test the corner with the backplate (D) before applying tape to ensure the two application surfaces of the bracket make full contact to the wall. If this full surface contact is not possible (because the corner is not square) please install your dispenser on a flat wall instead (see above).

- Install four double faced tape tabs onto mounting locations, as shown (E). Remove tape cover strips.
- Slide the Dispenser unit back onto the backplate. This ensures that the backplate will not twist during installation. Press the Backplate securely into position on the wall, ensuring full contact with both wall surfaces. Remove the Dispenser from the backplate. Press and hold firmly to ensure strong adhesion of the tape.

DO NOT FILL OR MOUNT CONTAINER ONTO MOUNTING BRACKET UNTIL TAPE IS FULLY CURED AFTER 24 HOURS.

FILLING CHAMBERS AND PRIMING PUMPS:

- Only after the tape is fully cured can the mounting bracket support the weight of the liquids. Fill the chamber(s) with your choice of liquid(s)
- Prime the Pump(s):
 - Push button in.
 - While holding the pump button in, place your finger over the spout of the pump to block the airflow up into the pump. (This creates a partial vacuum in the pump chamber, when the button is released).
 - Keep your finger over the spout and release the pump button.
 - Remove your finger from the spout and repeat these steps until you have a continuous flow of liquid. (This may take several cycles, especially when using very thick liquids).

MAINTENANCE:

Bathroom cleaners often contain aggressive chemicals and abrasives, designed to clean ceramic and porcelain surfaces. These cleaners are likely to damage, deteriorate or discolor the dispenser.

Before using any cleaner, read the list of ingredients on the label. Do not use any cleaner that contains abrasives or any of the following chemicals:

- Solvents: Xylene, Toluene
- Acids: Hydrochloric, Muriatic, Phosphoric, Hydrofluoric
- Other: Alkyl dimethyl benzyl ammonium chlorides, Bleach (sodium hypochlorite), Alcohol, Aromatic Oils (found in aftershave).

Use of these chemicals or abrasives could void the product warranty.

THE BEST METHOD FOR CLEANING THE DISPENSER IS WITH A SOFT DAMP CLOTH.

MODE DE MONTAGE

- Assurez-vous que la surface murale est propre et sèche. En cas de nécessité, nettoyez-la avec de l'alcool à friction afin d'éliminer toute pellicule de savon et laissez sécher avant de commencer l'installation. En cas de montage sur de la fibre de verre moulée, la surface avec du dissolvant de vernis à ongles (sans huile) pour éliminer tout résidu de cire issu du processus de moulage.

- Déterminez l'emplacement exact de votre distributeur et tenez-le à l'endroit voulu afin de le placer à bonne hauteur. Prévoyez suffi-samment d'espace au-dessus du distributeur pour pouvoir en ôter le contenant.
- Retirez le contenant (1) de la plaque de montage (5) en le faisant glisser vers le haut. (A)

Montage sur mur plat

- Placez les languettes adhésives double face à tous les endroits voulus selon le schéma (B). Retirez les bandes protectrices en papier.
- Appliquez fermement la plaque de montage à l'endroit voulu sur le mur (C). Appuyez et maintenez fermement la pression pour que les languettes adhèrent bien au mur.

Montage en coin IMPORTANT:

Pour les montages en coin, il est essentiel que la patte de fixation de la plaque se loge parfaitement dans un coin à équerre parfaite, de façon que les languettes adhésives double face puisse bien adhérer au mur. Vérifiez que le coin convient bien à la patte de fixation (D) avant d'appliquer le ruban adhésif, afin de vous assurer que les deux surfaces d'application de la patte ont un plein contact avec le mur. Si le contact n'est pas total (parce que le coin n'a pas une équerre parfaite), il est préférable d'installer le distributeur sur un mur plat (mode d'installation ci-dessus).

- Placez quatre languettes adhésives double face aux endroits voulus selon le schéma (E). Retirez les bandes protectrices en papier.
- Glissez le distributeur *Dispenser* sur la patte de fixation, pour éviter que celle-ci ne se torde au cours de l'installation. Appliquez fermement la plaque de fixation à l'endroit voulu sur le mur, en veillant à ce qu'elle ait un plein contact avec les deux surfaces murales. Dégagez le distributeur de la patte. Appuyez et maintenez fermement la pression pour que les languettes adhèrent bien au mur.

NE REMPLISSEZ PAS LA BOUTEILLE ET NE LA MONTEZ PAS SUR LE SUPPORT DE MONTAGE AVANT QUE LES ADHÉSIVES DOUBLE FACE AIT COMPLÈTEMENT DURCI AU BOUT DE 24 HEURES.

REPLISSAGE ET AMORÇAGE DES POMPES

- Le support de montage ne peut supporter le poids des liquides qu'une fois les languettes adhésives double face complètement durcies. Remplissez le(s) com-partiment(s) avec votre choix de liquide(s).
- Amorçage de la (des) pompe(s) :
 - Appuyez sur le bouton.
 - Tout en continuant d'appuyer sur le bouton, placez le doigt sur le bec de la pompe afin de bloquer l'arrivée d'air. (Ceci crée un vide partiel dans le compartiment de la pompe lorsque vous lâchez le bouton.)
 - Gardez le doigt sur le bec et relâchez le bouton de la pompe.
 - Retirez le doigt du bec et répétez le processus jusqu'à obtention d'un flux continu. (Vous devez peut-être répéter plusieurs fois l'opération, en particulier s'il s'agit de liquides très épais.)

ENTRETIEN:

Les produits nettoyants pour salles de bains contiennent souvent de fortes substances chimiques et abrasives destinées à faciliter le nettoyage des surfaces en céramique et en porcelaine. Ces nettoyants peuvent endommager, décolorer ou décolorer le distributeur. Avant d'utiliser le distributeur, lisez la liste d'ingrédients sur l'étiquette. N'utilisez pas de nettoyant contenant des substances abrasives ou l'un des agents chimiques suivants :

- Solvants : xylène, toluène.
- Acides : chlorhydrique, muriatique, phosphorique, fluorhydrique.
- Autres produits : chlorures d'ammonium alkylé, diméthylé et de benzyle, eau de Javel (hypochlorite de sodium), alcool, huiles aro-matiques (contenues dans les après-rasages).

L'emploi de ces produits chimiques ou abrasifs peut annuler la garantie du produit.

LA MEILLEURE FAÇON DE NETTOYER LE DISTRIBUTEUR EST À L'AIDE D'UN CHIFFON DOUX HUMIDE

INSTRUCCIONES PARA EL MONTAJE

- Asegúrese de que el área de la pared ofrece una superficie de montaje limpia y seca. Si fuera necesario, limpie con alcohol para fricciones, para quitar las películas de jabón, y deje secar bien antes de comenzar la instalación. Si se está montando sobre fibra de vidrio moldeada, la superficie deberá ser limpiada con quitaesmalte sin aceite, para eliminar cualquier resto de cera del proceso de moldeado de la fibra de vidrio.
- Determine la ubicación exacta para su surtidor, y sostenga la unidad en su posición, para asegurar la altura correcta. Deje suficiente espacio libre encima del surtidor, como para poder quitar el recipiente.
- Quite la unidad del recipiente del surtidor (1) del soporte del montaje (5), deslizando el recipiente hacia arriba y hacia afuera del soporte. (A)

Para instalación sobre paredes planas

- Instale las aletas de la cinta biadhensiva sobre toda la ubicación de montaje, tal como se muestra (B). Quite las tiras que cubren la cinta.
- Presione firmemente la placa trasera en su posición sobre la pared (C). Presione y sostenga firmemente para asegurar una adhesión fuerte de la cinta.

Para instalación en rincones IMPORTANTE:

Para la instalación en rincones, es esencial que el soporte de la placa trasera calce perfectamente dentro del ángulo del rincón, de manera que las aletas de la cinta biadhensiva logre una unión fuerte con la pared. Pruebe el rincón con el soporte (D) antes de aplicar la cinta, para asegurar que las dos superficies de aplicación del soporte hagan contacto total con la pared. Si este contacto total no es posible (pues el rincón no es perfectamente cuadrado), por favor instale entonces su *Dispenser* sobre una pared plana (vea arriba).

- Instale cuatro aletas de cinta biadhensiva sobre las ubicaciones de montaje, tal como se muestra (E). Quite las tiras que cubren la cinta.
- Deslice la unidad del *Dispenser* nuevamente sobre el soporte. Esto asegurará que el soporte no se torza durante la instalación. Presione la placa trasera firmemente en su posición sobre la pared, asegurando un contacto total con ambas superficies de pared. Quite el *Dispenser* del soporte. Presione y sostenga firmemente para asegurar una fuerte adhesión de la cinta.

NO LLENE NI MONTE LA BOTELLA SOBRE EL SOPORTE DEL MONTAJE HASTA QUE LA CINTA BIADHESIVA ESTÉ COMPLETAMENTE SECA LUEGO DE 24 HORAS.

LLENADO DE LAS CÁMARA Y CEBADO DEL BOMBARDOR:

- El soporte del montaje puede sostener el peso de los líquidos solamente después de que la cinta biadhensiva se ha secado completamente. Llene la/s cámara/s con su elección de líquido/s.
 - Presione el botón hacia adentro.
 - Mientras mantiene el botón presionado, coloque su dedo sobre el pico de salida del bombeador para bloquear el flujo de aire hacia arriba y adentro del bombeador. (Esto crea un vacío parcial en la cámara del bombeador, cuando el botón es liberado.)
 - Mantenga su dedo sobre el pico, y libere el botón del bombeador.
 - Quite su dedo del pico, y repita estos pasos hasta tener un flujo continuo de líquido. (Esto puede llevar varios ciclos, especialmente cuando se usa líquidos muy espesos.)

MANTENIMIENTO:

Los artículos de limpieza para baños frecuentemente contienen sustancias químicas agresivas y abrasivas, diseñadas para limpiar superficies cerámicas y de porcelana. Estos limpiadores posiblemente ocasionarán daños, deterioro y decoloración al *Dispenser*. Antes de usar ningún artículo de limpieza, lea la lista de componentes en la etiqueta. No utilice ningún producto de limpieza que contenga sustancias abrasivas, ni ninguna de las siguientes sustancias químicas:

- Solventes: xileno, tolueno
- Ácidos: clorhídrico, muriático, fosfórico, fluorhídrico
- Otros: cloruro de amonio alquil, dimetil y bencil, blanqueador (hipoclorito de sodio), alcohol, aceites aromáticos (se pueden encontrar en las lociones para después de afeitarse).

El uso de estas sustancias químicas o abrasivas puede anular la garantía del producto.

EL MEJOR MÉTODO PARA LIMPIAR EL SURTIDOR ES CON UN PAÑO SUAVE HÚMEDO.